

モニターありAIカメラ録画セット

AIBC-1001SR

人検知AIカメラ録画デバイス&防水7インチモニターセット
(キャリアレジョンユニット&LED防水ブザー付)

HD
高画質

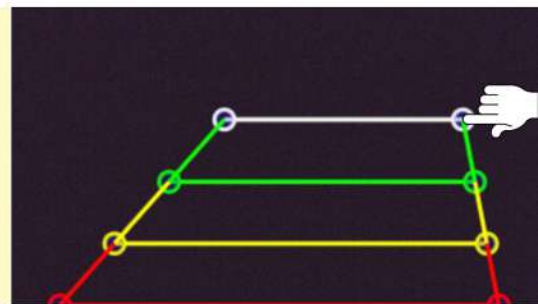
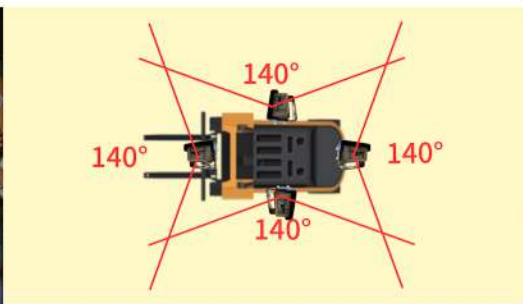
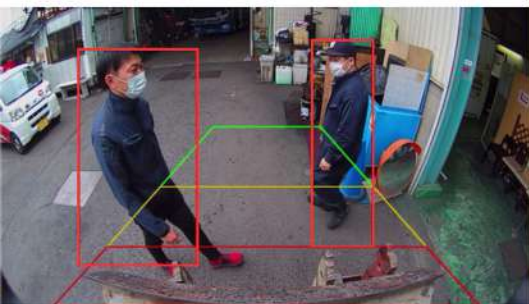
映像
録画機能

人間のみの
動体検知



フォークリフトの死角カバー
人身事故をゼロにするAI

AI搭載 フォークリフトの人身事故防止



人間の動きや形を検知する

人間を学習したAI(人工知能)が、検知エリアに入った「人間だけ」を検知します。障害物センサーでは、常時反応してしまうような現場(通路の狭い倉庫など)において、「人間だけ」にフォーカスして警報することで、人身事故に特化した安全対策を行うことができます。

4カメラまで増設可 360°四方をカバー

1台の警報装置(モニター/LEDブザー)に対して、1台から4台までカメラを接続できます。前後左右の四方にカメラを設置することで、より徹底した人身事故対策を行えます。モニターは最大4分割表示が可能。警報は4台のカメラのうち1台でも人を検知すると作動します。

自由度の高い検知エリア設定

キャリアレジョンユニットを使用し、カメラ内部のAIの設定を変更できます。カメラの視野角内で検知するエリアを調整できるので、使用環境に適したカメラにすることができます。(※検知距離は0.5~10mで固定。)

設置イメージ ※接続はすべて有線で行います。

録画デバイス(VRD-001)



録画機器はヘッドガード裏などにビス止めて固定します。

防水7インチ有線モニター(M-WP-HD7)



サイズ : 7インチ
防水 : IP66
入力電圧 : 10~32V
分割数 : 最大4



通常、機器の取付は現車確認を行い、車両やご要望に合わせて取付位置を都度決定します。



カメラは基本的にボルト止めです。(※ボルト、ナット等固定用の部品は同梱されていないのでご注意ください。)

車両によって、穴あけ加工が必要な場合や、強力磁石で設置する場合がございます。(※強力磁石での設置の場合、別途磁石のご注文が必要です。)

LED防水ブザーは、基本的にビス止めです。(※固定用の部品は同梱されていないのでご注意ください。)(※強力磁石での設置の場合、別途磁石のご注文が必要です。)



AIBC-1001SR 商品構成

AI-C-140(人検知AIカメラ)



VRD-001(録画デバイス)



LB-WP-001(LED防水ブザー)



M-WP-HD7(防水7インチ有線モニター)



CU-001(キャリアブレーションユニット)



製品仕様

AI-C-140(人検知AIカメラ)		M-WP-HD7(防水7インチ有線モニター)		VRD-001(録画デバイス)	
有効画素数	1920×1080	画面サイズ	7インチ	記録媒体	SDカード、SSD
動作温度	-20~70°C	動作温度	-20~70°C	記録解像度	1080P(1920×1080)
保管温度	-30~80°C	保管温度	-30~80°C	録画ファイル構成	5分(デフォルト)/10分/15分から選択
動作電圧	DC 10~32V	動作電圧	DC 10~32V	フレームレート	25/20/15/14/10/5fpsから選択
防塵防水	IP69K	最大分割	4画面	ビットレート	1080P/4Mbps・720P/2Mbps
視野角	140度	解像度	1024×3(RGB)×600	記録形式	AVI形式
検知距離	0.5~10m	防塵防水	IP66	防塵防水	IP69K

最大4カメラの映像を録画



録画デバイス1台で、同時に最大4台までカメラの映像を記録することができます。再生時は、それぞれ個別の映像で確認が可能です。付属のSSD(128GB)では、1カメラの場合、最大60時間の映像を記録可能です。

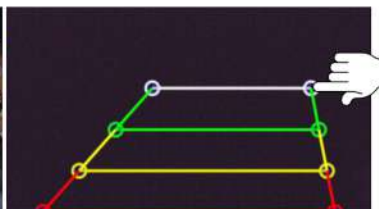
録画ファイルは無線ダウンロード可能



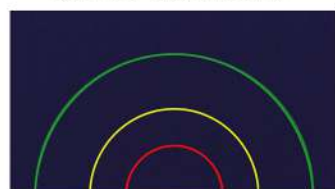
- 録画デバイスに記録した映像は、SDカードやSSD(記録メディア)に保存され、PCなどに接続することで録画ファイルの再生、ファイルをコピーすることができます。
- Wi-Fi接続ができるデバイスに接続することで、録画ファイルをダウンロードすることもでき、SDカードやSSDを抜き差しすることなく映像の確認をすることができます。
※PC、スマートフォン、タブレットなど

検知エリアは自由自在

検知エリアとは、人が侵入すると警報が作動するエリアです。



スマホやPCなど、Wi-Fi接続できる機器とローカルWi-Fiで接続し、AIカメラをカスタマイズできます。



※キャリアブレーションユニットは非防水の為、AI設定時のみ接続します。